

香港華人基督教聯會真道書院
學校日常服供應服務
招標書

本校現正為 2022-2025 學年(為期 3 年)進行學校日常服供應服務招標工作，特此誠邀 貴公司依據本校所需之服務要求、年期及時間，提交投標書。

學生人數：全校(兩校舍)中小學生共 11 級，約 1,800 人，由家長自行決定是否訂購真道日常服。

(一) 承投資格

任何信譽良好之人士或商號，並已領取有關的營業牌照。

(二) 合約期限

合約期三年（由 2022年4月1日至 2025年3月31日）。合約期滿前，校方將依正常程序再行招標，屆時承辦商可再參予投標，但獲選與否並非純以價低者為準。各投標者所列條件及其他因素皆在被考慮之列。

(三) 服務要求

1. 投標者必須根據附件二「學校日常服供應服務-式樣、規格及價目表格」為本校學生供應所示種類、款式及材料的學生日常服。
2. 投標者須確保衣物染料及物料成分對人體無害。
3. 投標者須提供門市購買服務，並存有少量日常服存貨以便學生購買。
4. 按校方要求的時限，每年最少三次到校為學生度身訂購日常服，學生或家長自行到供應商所屬的門市店舖取貨。其他日子，投標者應備各尺碼之少量存貨，供學生直接到門市部購買。
5. 投標者須於協商的指定日期將日常服送往學校(相關衍生之運輸及搬運費用須自行負責)，派發給已訂購之學生。如發現所訂日常服與樣本之款式、顏色或質料有不合，或有衣不稱身等情況，投標者須無條件為學生更換，或退貨並應將其預繳之訂金照單據如數退還有關之家長。
6. 投標者有責任收回如錯印、校徽模糊、不合規格或其他問題之日常服而不可向校方收取任何費用。
7. 為了解製作質素，投標者依照要求提交以下樣本（真道日常服樣本或其他學校相同質料、類似款式樣本亦可）
 - a. 紅色短袖 Polo shirt (兩件)
 - b. 淺杏色裙褲 (兩條)
 - c. 淺杏色運動長褲 (兩條)當招標程序完結後，校方不會將這些樣本歸還給投標者。
8. 投標者所供應之學生日常服必須縫上衣物成分、保養方法、投標者的標籤。
9. 校方及投標者皆明瞭學生家長向投標者購買日常服與否，純屬自願。投標者絕不得強迫及投訴。學生家長可照日常服式樣隨意到別處購買或自行縫製。
10. 投標者因日常服供應而引起任何事故導致校方被人投訴，興起訴訟，要求作出任何形式之賠償，投標者應承擔上述責任並賠償校方為此所受到之全部損失及所付之全部費用。
11. 如投標者有更優厚之條件或更佳建議，歡迎於招標書中列出，供校方考慮。
12. 投標者如能提供網上訂購的服務，請列明。

(四) 價目

1. 日常服的售價須與標書所訂的相同。
2. 投標者須按照合約之價格履行合約，投標者如欲調整第二年及第三年的售價，須於每年一月三十一日或之前，以書面向本校申請，唯有關加幅不得超過5%或上一年本港綜合消費物價指數(以低為準)，並獲學校以書面回覆批准下方可進行價格調整。

(五) 投標書內容要求

1. 填妥及提交附件一「營運者的背景及相關服務之資料」。
2. 填妥及提交附件三「日常服報價表」。
3. 提交日常服樣本及顏色系列編號。
4. 投標書必須根據以上所列「(三)服務要求」，清楚列明所提供各項服務之費用、細則及公司蓋印和負責人簽署(一式兩份)，分別密封於兩個空白的信封內，信封面須清楚註明「學校日常服供應服務招標」及「標書檔號：HKCCCULA-2021causalwear」，並遞交到本校第二校舍校務處外的投標箱內。投標者不可於信封上展示或披露閣下或貴公司之身份，否則有關投標書將不會被考慮。

(六) 其他

1. 投標者須於投標前已領取營業牌照。
2. 中標後，投標者需與學校簽訂服務合約。
3. 中標後未能提供標書上所列的服務，須負責賠償校方一切有關損失。
4. 校方可以不接納任何投標而不需作任何解釋。
5. 校方可以選取任何投標者。
6. 校方保留對本章程及一切有關文件的解釋權。
7. 投標者若未能於投標截止日期前提供以上全部資料，其投標將不獲考慮。
8. 投標者的投標有效期為90天，由截標日期起計。如90天內仍未接獲委聘通知，則是次投標可視作落選論。
9. 未獲校方同意，投標者不得將此合約之權益轉讓或抵押與別人。
10. 投標者不得以本校名義對外發出文件、借貸買賣及簽訂任何合約等。
11. 本校保留對本章程及一切有關文件的解釋權。委託書如有未詳盡之處，校方與投標者雙方同意下得作書面修訂，作附帶條件實施。

(七) 評審範疇及準則

1. 本校將根據各投標書的內容、交來之樣辦、價格、營辦經驗及其他相關資料作出評審。過程中，可能需要邀請投標者派員向校方講解及闡釋投標書內所列內容及資料。
2. 如投標條件相若下，有經營經驗者可獲優先考慮。
3. 價格及服務細則：
 - (a) 公司的服務年資及質素；
 - (b) 符合學校要求的款式及質料；
 - (c) 過往服務學校的質素及良好的紀錄；
 - (d) 本校不一定採納出價最低的投標書或任何一份投標書。

(八) 停約或賠償

1. 若有任何一方擬終結承辦委託，最少須於六個月前書面通知對方，承辦委託即告終止。
2. 如投標者日後未能供應投標書上所列物品及服務，須負責賠償學校從另一處採購上述服務之差價。
3. 投標者若未能給予校方滿意的服務水平或未能履行應負責任，校方可以發出書面提醒或警告。當投標者收到三次書面提醒或警告後仍未有改善，校方可以以書面形式通知即時終止合約。投標者除不會獲得任何賠償外，還須負責本校因終止合約所導致之一切損失。

(九) 《防止賄賂條例》

1. 根據《防止賄賂條例》，在學校採購過程中，如學校員工接受供應商和承辦商提供的利益，或供應商和承辦商向學校員工提供利益(請參閱附件六)，均屬違法。學校不容許供應商和承辦商透過任何形式的利益(包括捐贈)影響學校的選擇。
2. 學校員工或供應商和承辦商任何一方或雙方如有干犯上述違法行為，有關投標書將不獲考慮；即使已獲委聘，所簽訂的有關合約亦會被宣告無效。
3. 請填妥附件四「承辦商遵守道德承擔要求的聲明」，並連同標書寄回本校。

(十) 截標日期及提交投標書

1. 有意承投的投標者請於二零二二年一月二十四日下午二時或以前，根據上文各項所列的要求，以機密文件形式，將投標書遞交到本校第二校舍校務處外的投標箱內或以掛號信形式寄回本校(標書檔號編號：HKCCCUA-2021causalwear)。逾期的投標，概不受理。
2. 提交投標書地址(附件七)：
新界將軍澳勤學里1號
香港華人基督教聯會真道書院第二校舍
學校校服委員會負責人收

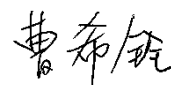
(十一) 申訴事宜

上述招標及評審程序按教育局指引行事，並受學校專責委員會監察，以確保審批標書過程公平妥善。投標者如認為其投標書未獲公平處理或投標過程中未獲公平對待，可向該專責委員會反映。

(十二) 意見及查詢

如有任何查詢，請致電6407-1958與溫女士聯絡。

香港華人基督教聯會真道書院



校長 曹希銓 博士
二零二一年十二月十五日

- 附件一：營運者的背景及相關服務之資料
- 附件二：學校日常服供應服務-式樣、規格及價目表格
- 附件三：日常服報價表
- 附件四：承辦商遵守道德承擔要求的聲明
- 附件五：承辦商聲明
- 附件六：有關本校教職員收受利益的政策
- 附件七：回郵標籤

「營運者的背景及相關服務之資料」

1. 本公司 名稱: _____
2. 本公司 身分證/商業登記證號碼: _____ (提交副本)
3. 本公司 曾為香港華人基督教聯會真道書院提供日常服供應服務 是 否
4. 本公司 曾經營校服的年資: _____ 年
5. 本公司 曾提供校服服務給其他學校, 有關學校名稱, 會在標書上清楚列明。
6. 本公司 承諾經營的售賣日常服的方式: 請在適當方格內「✓」(可同時「✓」三項)
 - (a) 每年最少三次派員到學校為同學度身訂購, 家長於指定日期到本公司的門市取日常服
 - (b) 家長直接到門市部度身及往門市部取貨
 - (c) 網上訂購
 - (d) 其他方式: 請註明: _____
請填寫: 門市地址及聯絡電話: _____
如有分店(請列明): _____
7. 本公司按時將訂購的日常服通告交學校審閱, 經校方批准後, 並印刷足夠數量通告送到學校派發。
8. 本公司 願意負責運輸及承擔搬運日常服到 貴校轉交給學生之費用(如有需要)。
9. 本公司 願意收回如錯印、校徽模糊、不合規格或其他問題之日常服而不可向校方收取任何費用。
10. 本公司 承諾按照合約之價格履行合約, 如欲調整第二年及第三年的售價, 須於每年一月三十一日或之前, 以書面向本校申請, 唯有關加幅不得超過 5% 或上一年本港綜合消費物價指數(以低為準), 並獲學校以書面回覆批准下方可進行價格調整。
11. 本公司 因日常服供應而引起任何事故導致校方被人投訴, 興起訴訟, 而需作出任何形式之賠償時, 願意承擔上述責任, 並賠償校方為此所受到之全部損失及所付之全部費用。
12. 本公司 將填妥 貴校提供的日常服報價表(附件三), 內容包括校服顏色、布料、車花等。
13. 本公司 明白獲選後將獲邀簽署合約, 承辦合約不得轉讓予他人或委託別人代為經營。
14. 本公司明白是次招標旨在為家長揀選最理想的日常服供應商, 讓家長及同學可以用最合理的價錢購買日常服, 校方會推薦家長向中標的供應商選購, 至於家長購買與否, 仍由家長本人自行決定, 校方不會干預。各學生家長可照日常服式樣隨意到別處購買或自行縫製。
15. 本公司 已清楚明白招標書的明細及接受校方的要求。

公司蓋印

公司名稱	:	_____
簽署人	:	_____
簽署人姓名	:	_____
簽署人職位 [#]	:	_____
日期	:	_____

[#]請註明職位, 例如董事、經理、秘書等

香港華人基督教聯會真道書院
學校日常服供應服務-式樣、規格及價目表格

甲. POLO 恤

1. 日常服顏色(四種顏色): 黃、紅、藍 (長袖及短袖), 請提供顏色系列編號
2. 學校制服團隊專用: 白
3. 設計: 公司可參考以下樣式製造 POLO 恤, 或可設計新款式供學校選擇
4. 質料要求: 65%棉、35%聚酯纖維 (質料要求不能更改)
5. 車花: 左胸位置校徽 1 個 (方型 3 色 3 x 3cm)
6. 尺碼規格:

尺寸 \ 尺碼	2	3	4	5	6	7
冬季(長袖)						
胸寬	35cm	37cm	40cm	43cm	46cm	49cm
身長	48cm	52cm	58cm	61cm	65cm	68cm
袖長	41cm	43cm	50cm	52cm	54cm	54cm
夏季(短袖)						
胸寬	35cm	37cm	40cm	43cm	46cm	49cm
身長	48cm	52cm	58cm	61cm	65cm	68cm
短袖長	17cm	17.5cm	18cm	19cm	20.5cm	22cm



備註：

1. 白色 Polo 恤(只供學校選用。學校將為每位參加制服團隊或表演隊伍的同學訂製短袖白色 Polo 恤，費用由學校繳付。其他家長及學生不得訂購白色 Polo 恤)
2. 設計：公司可參考以下樣式製造 POLO 恤，或可設計新款式供學校選擇
3. 質料要求：65%棉、35%聚酯纖維（質料要求不能更改）
4. 車花：左胸位置校徽 1 個（方型 3 色 3 x 3cm）
5. 尺碼規格：跟第 5 頁尺碼規格相同

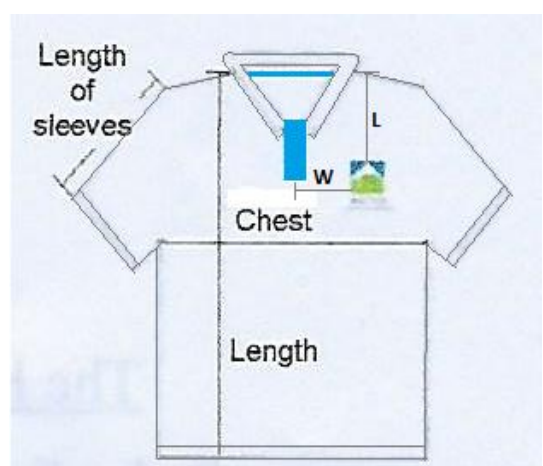
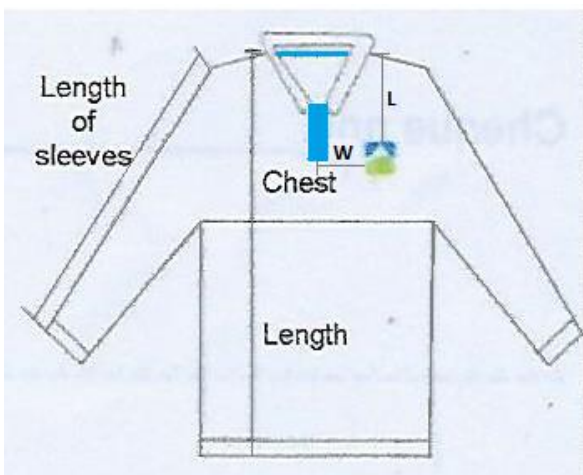


(白色只提供短袖)

校徽式樣及位置 (只供參考)



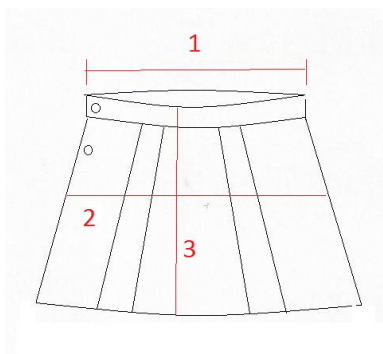
尺碼	2	3	4	5	6	7
校徽位置 (LxW)	13 x 5.5cm	14 x 6cm	15 x 6.5cm	16 x 7cm	17 x 7.5cm	17.5 x 8cm



乙. 女童裙褲(連全棉防走光短褲)

1. 顏色：淺杏色
2. 設計：公司可參考以下樣式製造女童裙褲，或可設計新款式供學校選擇
3. 質料要求：65% 聚酯纖維、35% 棉（質料要求不能更改）
4. 裙褲規格：

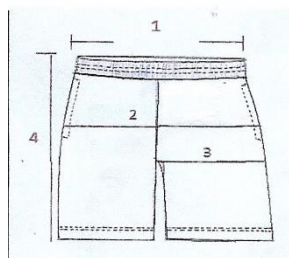
尺寸 \ 尺碼	120	130	140	150	160	170
腰圍 ①	22cm	24cm	26cm	28cm	30cm	32cm
坐圍 ②	35cm	35cm	37cm	39cm	41cm	43cm
裙長 ③	40cm	41.5cm	43cm	44.5cm	46cm	47.5cm



丙. 男童針織短褲

1. 顏色：淺杏色
2. 設計：公司可參考以下樣式製造男童針織短褲，或可設計新款式供學校選擇
3. 質料要求：60% 棉、40% 滌綸針織布（質料要求不能更改）
4. 短褲規格：

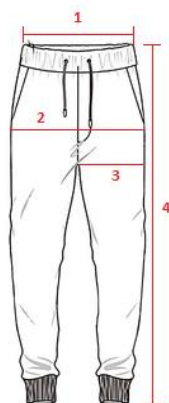
尺寸 \ 尺碼	120	130	140	150	160	170
腰圍 ①	25cm	26.5m	28cm	29.5cm	31.5cm	33cm
坐圍 ②	37cm	39.5cm	42cm	44.5cm	47cm	49.5cm
脾闊 ③	24cm	25cm	26.5cm	28cm	29.5cm	30.5cm
褲長 ④	38.5cm	40.5cm	42.5cm	44.5cm	46.5cm	49.5cm



丁. 男/女針織運動長褲

1. 顏色：淺杏色（前袋是側骨袋、後袋要有魔術貼）
2. 設計：公司可參考以下樣式製造男/女針織運動長褲或可設計新款式供學校選擇
3. 質料要求：60% 棉、40% 滌綸針織布（質料要求不能更改）
4. 運動長褲規格：

尺寸 \ 尺碼	120	130	140	150	160	170
腰圍 ①	26cm	28m	30cm	32cm	34cm	36cm
坐圍 ②	37cm	39.5cm	42cm	44.5cm	47cm	49.5cm
脾闊 ③	24cm	25cm	26.5cm	28cm	29.5cm	30.5cm
褲長 ④	64.5cm	70.5cm	76.5cm	82.5cm	85.5cm	89.5cm



香港華人基督教聯會真道書院
日常服報價表

夏季 POLO 恤短袖 尺碼	2	3	4	5	6	7
每件價目(HK\$)						

冬季 POLO 恤長袖 尺碼	2	3	4	5	6	7
每件價目(HK\$)						

女童裙褲 (連全棉防走光短褲) 尺碼	120	130	140	150	160	170
每件價目(HK\$)						

男針織短褲 尺碼	120	130	140	150	160	170
每件價目(HK\$)						

男/女針織長褲 尺碼	120	130	140	150	160	170
每件價目(HK\$)						

以上各項目價目總數：	\$
------------	----

備註：

- 所有日常服須縫上衣物成分、保養方法、投標者的標籤。
- 如學生購買「常備尺碼」以外的尺碼，承辦商不得隨意加價，只可按最接近尺碼的價格收費。
- 所有日常服出售，如有壞拉鍊、爆線、甩鈕、均一律免費修補。

承辦商遵守道德承擔要求的聲明

致：香港華人基督教聯會真道書院

標書檔號：	HKCCCULA-2021causalwear
標書標題：	學校日常服供應服務

根據本標書的道德承擔條文，我們確認，我們已遵守以下條款，並確保我們的董事、僱員、分判承辦商、代理人了解以下條款：

- (a) 在開展與本標書有關的業務時，禁止參與本標書的董事、僱員、代理人及分判承辦商提供、索取或接受《防止賄賂條例》（香港法例第201章）第2節所定義的任何利益；
- (b) 要求參與本標書的董事、僱員、代理人及分判承辦商以書面方式向我們申報其個人／財務利益與他們在本標書有關的職責之間的任何衝突或潛在衝突。如果該等衝突或潛在衝突已獲披露，我們將立即採取必要的合理措施，盡可能緩解或消除所披露的衝突或潛在衝突；
- (c) 禁止參與執行本標書的董事及僱員參與本標書外、可能會造成或可能引致他們在本標書有關的職責與其個人／財務利益發生衝突的任何工程或工作（無論有無薪酬），並須要求分判承辦商採取同樣的行動；
- (d) 採取所有必要措施，確保由僱主或代表僱主託付予我們的任何機密／受保密權涵蓋的資料或數據不會洩露予除本標書允許的人士以外的第三方。

公司蓋印

承辦商名稱 ： _____

簽署人 ： _____

簽署人姓名 ： _____

簽署人職位[#] ： _____

日期 ： _____

[#]請註明職位，例如董事、經理、秘書等

香港華人基督教聯會真道書院
承投學校日常服供應服務
承辦商聲明

學校名稱：香港華人基督教聯會真道書院
學校地址：將軍澳勤學里一號
標書檔號：HKCCCULA-2021causalwear
截標日期 / 時間：二零二二年一月二十四日下午二時正

第一部份 一般細則

下方簽署人願意按照所列之價格，包括所有配套服務，以及校方提供的任何細則之規定，供應夾附的投標附表上所列的全部或部份項目。下方簽署人知悉，投標書由上述截標日期計九十天內仍屬有效；校方不一定採納索價最低的投標書或任何一份投標書，並有權在投標書有效期內，採納某份投標書的全部或部份內容。下方簽署人亦保證其公司的商業登記、勞工保險及相關經營牌照均屬有效，而其公司所供應的各個項目並無侵犯任何專利權。

第二部份 現行確定投標書的有效期

現行確定投標書的第一部份，本公司的投標書有效日期至_____年_____月_____日。下方簽署人同意，投標書的有效期一經再行確定，其公司就該事項註明於投標表格內的預印條文，即不再適用。

公司蓋印

簽署人	:	
簽署人姓名	:	
簽署人職位 [#]	:	
日期	:	

[#]請註明職位，例如董事、經理、秘書等

上方簽署人已獲授權，代表_____公司簽署
標書，該公司資料如下：

商業登記號碼：			
辦事處地址：			
電話號碼：		傳真號碼：	

香港華人基督教聯會真道書院

致：供應商/承辦商

有關本校教職員收受利益的政策

本校已就教職員在執行校務時索取或接受利益制訂明確政策，特此通知貴公司。

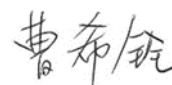
根據本校政策，屬下教職員如未獲得〔校董會或指定人員（視情況而定）〕的特別許可，不得在執行校務時索取或接受任何禮物、金錢或其他形式的利益，以維護本校的清廉形象。

本校教職員均須恪守此項政策，並明白如違反政策，將會遭受紀律處分。本校亦會將任何懷疑貪污事件向廉政公署舉報。

作為本校的主要持份者，本校竭誠希望貴公司支持本校的廉政方針。若遇有本校校董／職員向貴公司索取利益的情況，請盡速通知本人。

多謝合作。

香港華人基督教聯會真道書院



校長 曹希銓 博士
二零二一年十二月十五日

回郵標籤（請貼於回郵信封上）：

香港華人基督教聯會真道書院
新界將軍澳勤學里一號（即中學部）
採購委員會負責人收

承投「學校日常服供應服務」投標書
標書檔號：HKCCCULA-2021causalwear

提交投標書日期：2022年1月24日下午二時正或以前