

香港華人基督教聯會真道書院
學校日常服供應服務
招標書

本校現正為 2019-2020; 2020-2021; 2021-2022 年度進行學校日常服供應服務招標工作，特此誠懇邀請 貴公司依據本校所需之服務要求，提交投標書。

(一) 服務年期

二零一九年九月一日至二零二二年四月三十日

(二) 服務要求

i. 投標書內容

- a. 介紹營運者(個人或公司)的背景及提供相關服務之資料。(附件一)
- b. 投標書必須清楚列明上述供應服務之費用及細則(一式兩份)，分別密封於兩個空白的信封內，信封面須清楚註明「學校日常服供應商承辦招標及 LA/School Uniform/2019/01」，並遞交到本校第二校舍校務處外的投標箱內。投標者不可於信封上展示或披露閣下或貴公司之身份，否則有關投標書將不會被考慮。

ii. 投標者若未能於投標截止日期前提供以上全部資料，其投標將不獲考慮。

iii. 投標者提交的標書有效期為九十天，由截標日期起計。如九十天內仍未接獲本校委聘通知，則是次投標可視作落選論。

iv. 承辦商須負責製造及售賣的日常服項目、質料要求、日常服式樣及價格表見附件二，如欲觀看樣板，請致電 6407-1958 與溫老師聯絡。

v. 投標者需要定期派職員駐校，以負責全部行政工作，包括：編制家長通告、收取訂單、處理投訴及派發日常服等工作。

vi. 投標者需提供網上訂購的服務。

vii. 中標後，閣下 / 貴公司需與學校簽訂服務合約。

(四) 評審標書準則

1. 如投標條件相若下，有經營經驗者可獲優先考慮。

2. 費用(未必採納出價最低的投標書)

3. 服務細則：

(a) 公司的服務年資及質素

(b) 符合學校要求的款式及質料

(c) 過往服務學校的質素及良好的紀錄

(d) 本校不一定採納出價最低的投標書或任何一份投標書，並有權與任何投標者商議批出合約的條款。

(五) 《防止賄賂條例》

1. 根據《防止賄賂條例》，在學校採購過程中，如學校員工接受供應商和承辦商提供的利益，或供應商和承辦商向學校員工提供利益，均屬違法。學校不容許供應商和承辦商透過任何形式的利益（包括捐贈）影響學校的選擇。
2. 學校員工或供應商和承辦商任何一方或雙方如有干犯上述違法行為，有關投標書將不獲考慮；即使已獲委聘，所簽訂的有關合約亦會被宣告無效。
3. 請填妥隨函附上之「承辦商遵守道德承擔要求的聲明」，並連同標書寄回本校。

(六) 截標日期及提交投標書

1. 有意承投的投標者請於二零一九年二月十一日下午二時或前，根據上文各項所列的要求，以機密文件形式，將投標書遞交到本校第二校舍校務處外的投標箱內。逾期的投標，恕不受理。
2. 提交投標書必須清楚詳列以下地址、投標名稱及標書檔號：
香港華人基督教聯會真道書院
新界將軍澳勤學里一號
「承投學校日常服服務」
標書檔號： LA/School Uniform/2019/01
學校日常服委員會負責人收

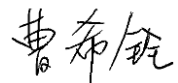
(七) 申訴事宜

上述招標及評審程序按教育局指引行事，並受學校專責委員會監察，以確保審批標書過程公平妥善。投標者如認為其投標書未獲公平處理或投標過程中未獲公平對待，可向該專責委員會反映。

(八) 意見及查詢

如有任何查詢，請致電6407-1958與溫老師聯絡。

香港華人基督教聯會真道書院



曹希銓校長

二零一九年一月十一日

- 附件一：學校日常服服務投標書內容
- 附件二：日常服項目及布料要求
- 附件三：「防承辦商遵守道德承擔要求的聲明」
- 附件四：「承辦商聲明」

學校日常服服務--標書內容

1. 本人/公司 名稱: _____
2. 本人/公司 身分證/商業登記證號碼: _____
3. 本人/公司 曾為香港華人基督教聯會真道書院提供校服/日常服供應服務 是 否
4. 本人/公司 曾經營校服/日常服的年資: _____ 年
5. 本人/公司 曾參與提供學校日常服的學校名稱:
如: _____, _____, _____
6. 本人/公司 經營的售賣校服/日常服的方式: 請在適當方格內「✓」
(a) 派員到學校為同學度身訂購, 並於指定日期到學校派發校服
(b) 同學須到本公司的門市部度身及往門市部取貨
門市地址及聯絡電話: _____
7. 本人/公司按時將訂購的校服/日常服通告交學校審閱, 經校方批准後, 並印刷足夠數量通告送到學校派發。
8. 本人/公司 願意負責運輸及承擔搬運校服到貴 校售賣之費用。
9. 本人/公司 願意收回有問題之校服, 例如錯印、校徽模糊或不及規格等等。
並不 向/向校 方收取任何費用。
10. 本人/公司 於標書內所填報之日常服價格有效期為_____年, 並不會隨意調整價格。
11. 本人/公司 樂意按校方需要作出日常服設計修改日常服設計, 並不會向校方索取任何與設計有關之費用。
12. 本人/公司 因日常服供應而引起任何事故導致校方被人投訴, 興起訴訟, 而需作出任何形式之賠償時, 願意承擔上述責任, 並賠償校方為此所受到之全部損失及所付之全部費用。
13. 本人/公司 將填妥貴 校提供的日常服規格價格表(附件三), 內容包括日常服顏色、布料、車花等。
14. 本人/公司 明白/不明白獲選後將獲邀簽署合約, 承辦合約不得轉讓予他人或委託別人代為經營。
15. 本人/公司明白是次招標旨在為家長揀選最理想的校服供應商, 讓家長及同學可以用最合理的價錢購買日常服, 校方會推薦家長向中標的供應商選購校服, 至於家長購買與否, 仍由家長本人自行決定, 校方不會干預。各學生家長可照校服式樣隨意到別處購買或自行縫製。
16. 本人/公司 已清楚明白招標書的明細及接受校方的要求。

本人/公司名稱: _____

簽署及公司蓋章: _____

日期: _____

*請將不適用刪去

香港華人基督教聯會真道書院
2019年9月1日-2022年4月30日學校日常服供應服務
規格及價目表格

甲. 日常服

1. 日常服顏色：黃，深藍，桃紅，紫，紅，草綠
2. 布料：全棉 Lacoste Stitch，20 枝單，雙珠布，220 克一個平米
3. 車花：左胸位置校徽 1 個（方型 3 色 3 x 3cm）
4. 日常規格及價目表：

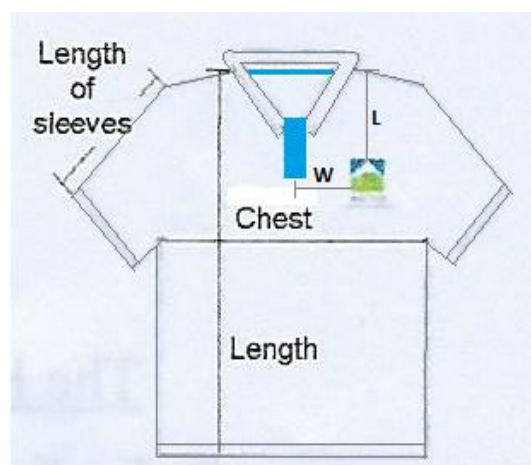
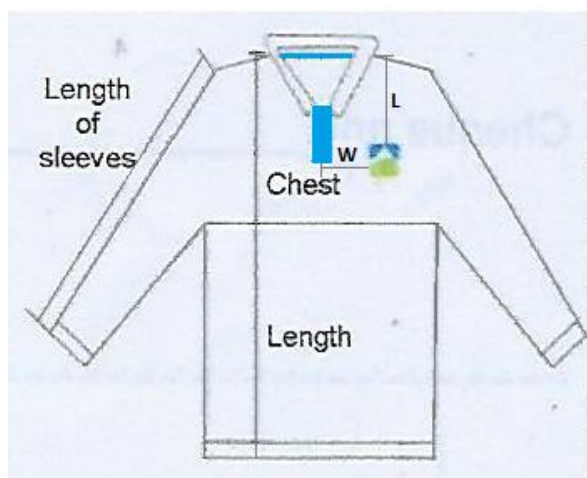
尺寸 \ 尺碼	2	3	4	5	6	7
冬季(長袖)						
胸寬	35cm	37cm	40cm	43cm	46cm	49cm
身長	48cm	52cm	58cm	61cm	65cm	68cm
袖長	41cm	43cm	50cm	52cm	54cm	54cm
價錢 (港幣)						
夏季(短袖)						
胸寬	35cm	37cm	40cm	43cm	46cm	49cm
身長	48cm	52cm	58cm	61cm	65cm	68cm
短袖長	17cm	17.5cm	18cm	19cm	20.5cm	22cm
價錢 (港幣)						



校徽式樣及位置



尺碼	2	3	4	5	6	7
校徽位置 (L X W)	13 x 5.5cm	14 x 6cm	15 x 6.5cm	16 x 7cm	17 x 7.5cm	17.5 x 8cm



乙. 女童裙褲(連全棉防走光短褲)

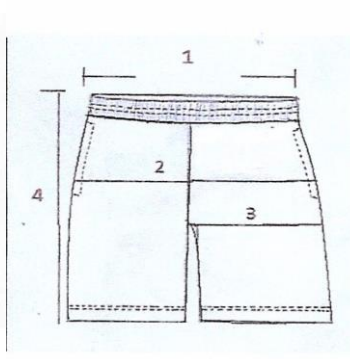
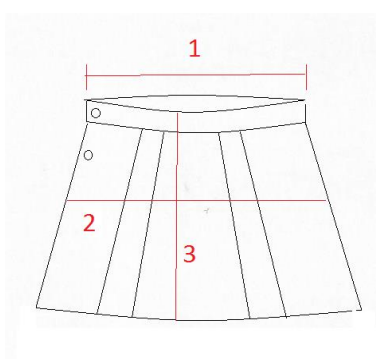
1. 顏色：卡其(淺杏、深杏、軍綠)及寶藍(請參考附上之色板)
2. 布料：97% 棉 3% 橡根
3. 裙褲規格及價目表：

尺寸 \ 尺碼	120(7)	130(7-8)	140(9-10)	150(11-12)	160(13-14)	170(15-16)
腰圍 ①	22cm	24cm	26cm	28cm	30cm	32cm
坐圍 ②	35cm	35cm	37cm	39cm	41cm	43cm
裙長 ③	40cm	41.5cm	43cm	44.5cm	46cm	47.5cm
價錢(港幣)						

丙. 男/女針織短褲

1. 顏色：卡其(淺杏、深杏、軍綠)及寶藍(請參考附上之色板)
2. 布料：60% 棉、40% 滌綸針織布
3. 短褲規格及價目表：

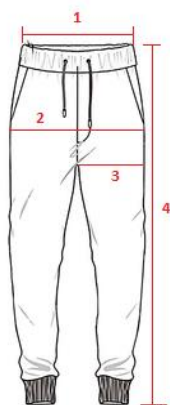
尺寸 \ 尺碼	120(7-8)	130(7-8)	140(9-10)	150(11-12)	160(13-14)	170(15-16)
腰圍 ①	25cm	26.5cm	28cm	29.5cm	31.5cm	33cm
坐圍 ②	37cm	39.5cm	42cm	44.5cm	47cm	49.5cm
脾闊 ③	24cm	25cm	26.5cm	28cm	29.5cm	30.5cm
褲長 ④	38.5cm	40.5cm	42.5cm	44.5cm	46.5cm	49.5cm
價錢(港幣)						



丁. 男/女針織運動長褲

1. 顏色：卡其(淺杏、深杏、軍綠)及寶藍 (請參考附上之色板)
2. 布料：60% 棉、40% 滌綸針織布、前袋是側骨袋、後袋要有魔術貼
3. 運動長褲規格及價目表：

尺寸 \ 尺碼	120(7-8)	130(7-8)	140(9-10)	150(11-12)	160(13-14)	170(15-16)
腰圍 ①	26cm	28m	30cm	32cm	34cm	36cm
坐圍 ②	37cm	39.5cm	42cm	44.5cm	47cm	49.5cm
脾闊 ③	24cm	25cm	26.5cm	28cm	29.5cm	30.5cm
褲長 ④	64.5cm	70.5cm	76.5cm	82.5cm	85.5cm	89.5cm
價錢 (港幣)						



軍綠色



淺杏色



深杏色



寶藍色

承辦商遵守道德承擔要求的聲明

致：香港華人基督教聯會真道書院

標書檔號：	LA/School Uniform/2019/01
標書標題：	學校日常服供應服務

根據本標書的道德承擔條文，我們確認，我們已遵守以下條款，並確保我們的董事、僱員、分判承辦商、代理人了解以下條款：

- (a) 在開展與本標書有關的業務時，禁止參與本標書的董事、僱員、代理人及分判承辦商提供、索取或接受《防止賄賂條例》（香港法例第201章）第2節所定義的任何利益；
- (b) 要求參與本標書的董事、僱員、代理人及分判承辦商以書面方式向我們申報其個人／財務利益與他們在本標書有關的職責之間的任何衝突或潛在衝突。如果該等衝突或潛在衝突已獲披露，我們將立即採取必要的合理措施，盡可能緩解或消除所披露的衝突或潛在衝突；
- (c) 禁止參與執行本標書的董事及僱員參與本標書外、可能會造成或可能引致他們在本標書有關的職責與其個人／財務利益發生衝突的任何工程或工作（無論有無薪酬），並須要求分判承辦商採取同樣的行動；
- (d) 採取所有必要措施，確保由僱主或代表僱主託付予我們的任何機密／受保密權涵蓋的資料或數據不會洩露予除本標書允許的人士以外的第三方。

承辦商名稱 ：

簽署人 ：

簽署人姓名 ：

簽署人職位 ：

日期 ：

香港華人基督教聯會真道書院
承投學校日常服服務
承辦商聲明

學校名稱：香港華人基督教聯會真道書院
學校地址：將軍澳勤學里1號
標書檔號：LA/School Uniform/2019/01
截標日期 / 時間：2019年2月11日下午二時正

第一部份 一般細則

下方簽署人願意按照所列之價格，包括所有配套服務，以及校方提供的任何細則之規定，供應夾附的投標附表上所列的全部或部份項目。下方簽署人知悉，投標書由上述截標日期計九十天內仍屬有效；校方不一定採納索價最低的投標書或任何一份投標書，並有權在投標書有效期內，採納某份投標書的全部或部份內容。下方簽署人亦保證其公司的商業登記、勞工保險及相關經營牌照均屬有效，而其公司所供應的各個項目並無侵犯任何專利權。

第二部份 現行確定投標書的有效期

現行確定投標書的第一部份，本公司的投標書有效日期至2019年 月 日。下方簽署人同意，投標書的有效期一經再行確定，其公司就該事項註明於投標表格內的預印條文，即不再適用。

日期：_____年_____月_____日

簽署人：_____

職銜：_____ (請註明職位，例如董事、經理、秘書等)

上方簽署人已獲授權，代表_____公司簽署

標書，該公司資料如下：

商業登記號碼：_____

辦事處地址：_____

電話號碼：_____ 傳真號碼：_____